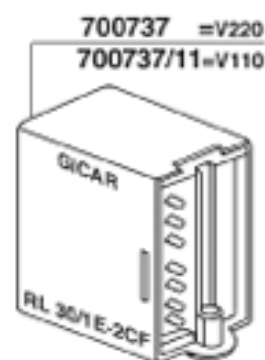


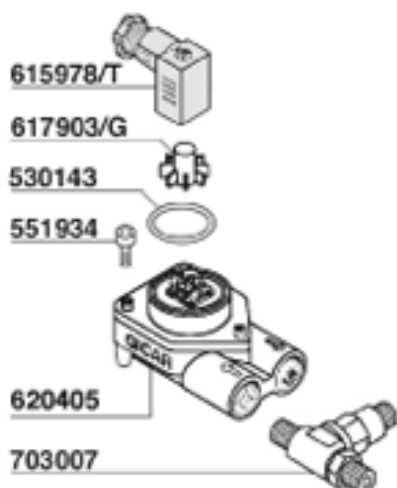
700429



703025  
25A 0-1-2



700737 =V220  
700737/11=V110



615978/T

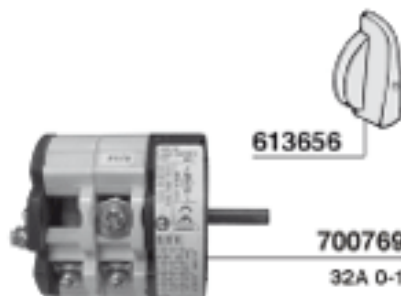
617903/G

530143

551934

620405

703007



613656

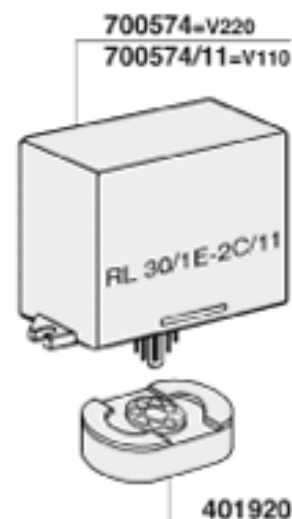
700769

32A 0-1



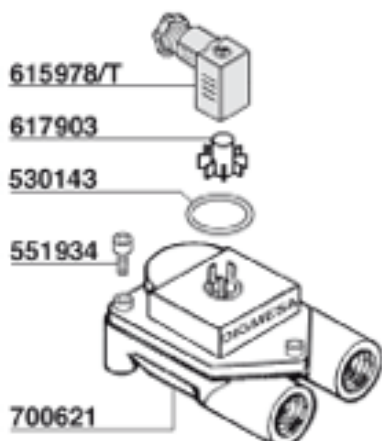
700749

20A 0-1



700574=V220  
700574/11=V110

401920



615978/T

617903

530143

551934

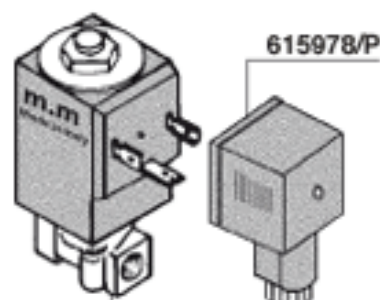
700621



700648/11 =V110/60

700648/22 =V230/50/60

700648/24 =V240/50/60



615978/P

700253/22 =V220

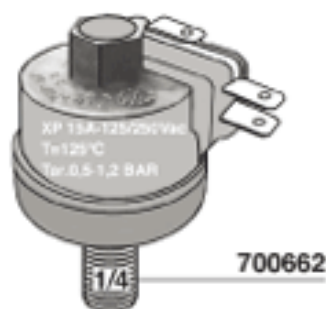
700253/11 =V110



700464



616597 CE/UL

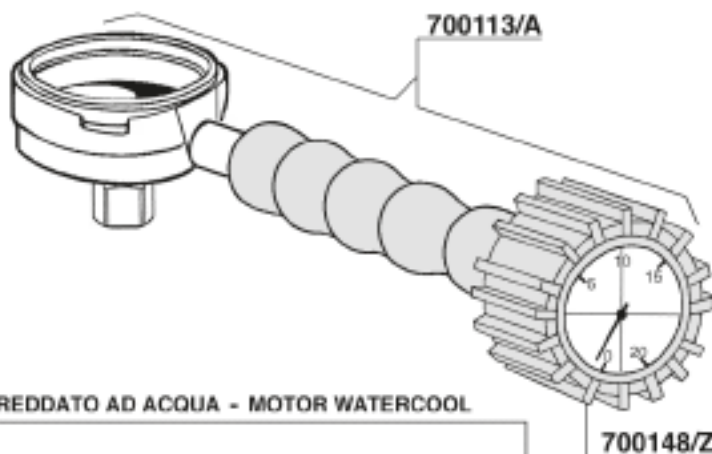


700662



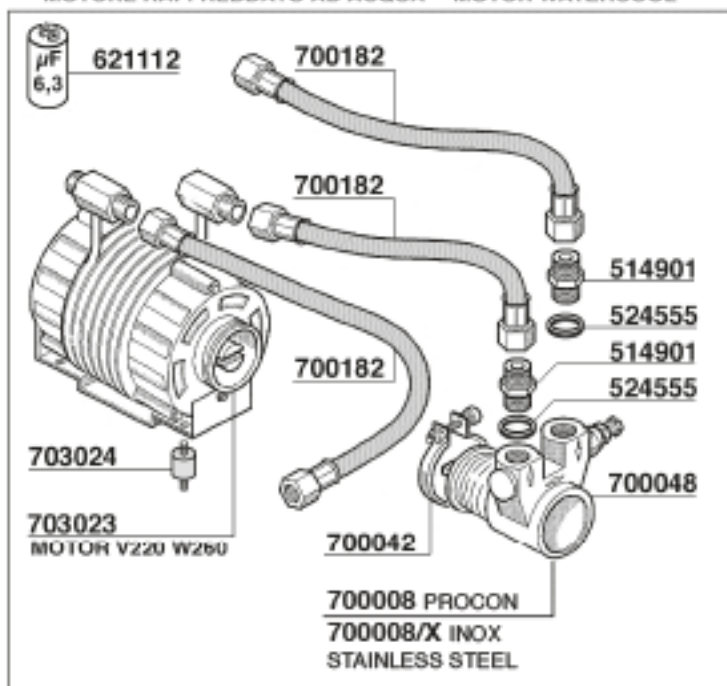
612601 120mm

524554



700701 = 2 SCALE  
700788 = 1 SCALA

MOTORE RAFFREDDATO AD ACQUA - MOTOR WATERCOOL



700148/Z



700411



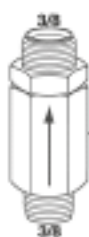
703083



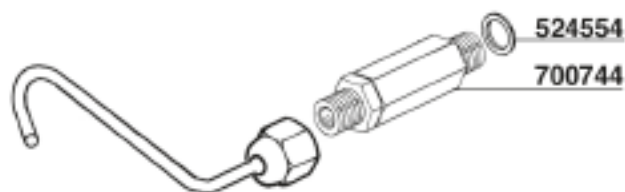
703084



700011/E

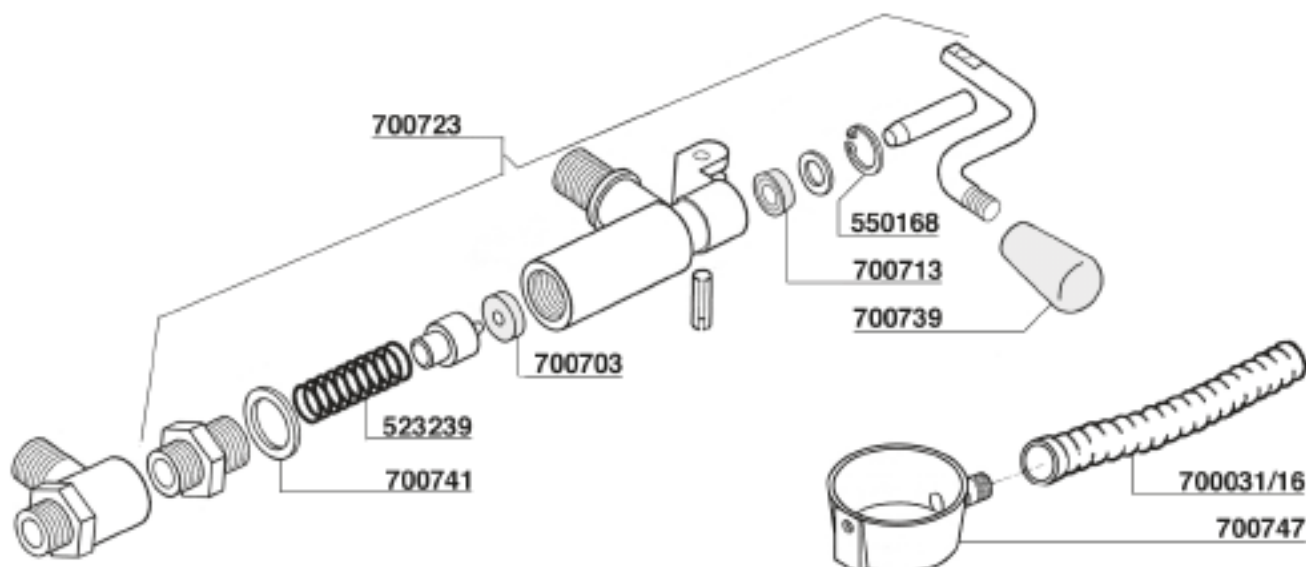


700011



524554

700744

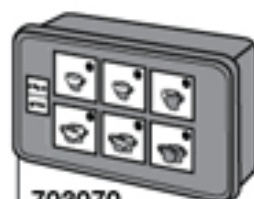




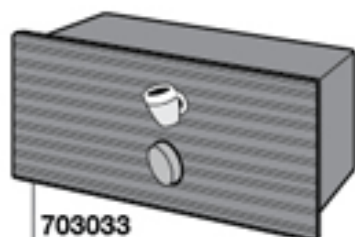
**700752**  
PULSANTIERA  
TOUCHPAD



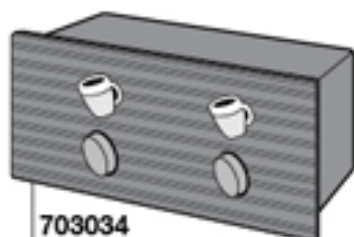
**700753**  
PULSANTIERA - CENTRALINA  
TOUCHPAD - ELECTRONIC BOX



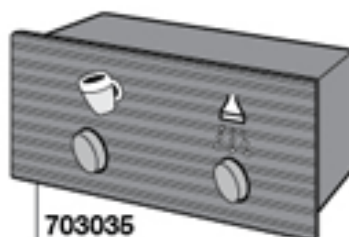
**703070**  
PULSANTIERA - TIMER  
TOUCHPAD - TIMER



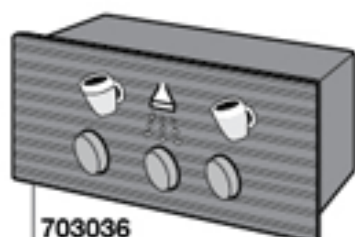
**703033**  
PULSANTIERA MANUALE  
MANUAL TOUCHPAD



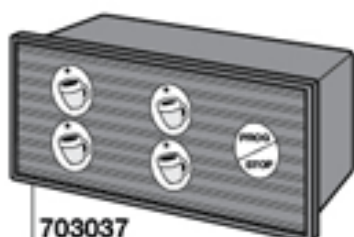
**703034**  
PULSANTIERA MANUALE  
MANUAL TOUCHPAD



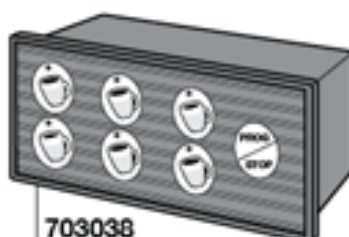
**703035**  
PULSANTIERA MANUALE  
MANUAL TOUCHPAD



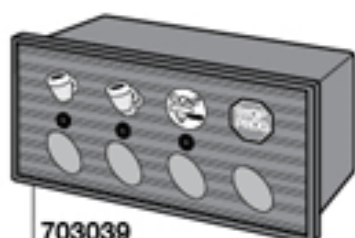
**703036**  
PULSANTIERA MANUALE  
MANUAL TOUCHPAD



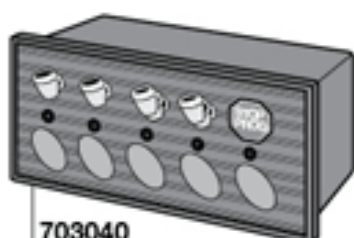
**703037**  
PULSANTIERA  
TOUCHPAD



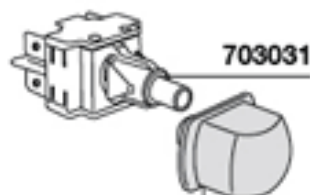
**703038**  
PULSANTIERA  
TOUCHPAD



**703039**  
PULSANTIERA - TIMER - LIVELLO  
TOUCHPAD - TIMER - LEVEL



**703040**  
PULSANTIERA - THE' - LIVELLO  
TOUCHPAD - TEA - LEVEL

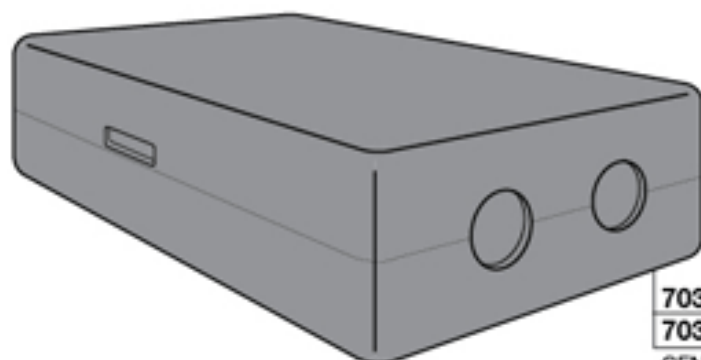


**703031**



**703059**

CROMATO  
CHROME PLATED



**703041 230V**  
**703042 120V**

CENTRALINA DIVINA 1/2/3 GRUPPI  
DIVINA ELECTRONIC BOX 1/2/3 GROUPS



